

# TAKLAMPA 2162

FORMGIVARE: JOSEF FRANK

Josef Frank formgav Taklampa 2162 för sitt eget företag Haus & Garten i Österrike under slutet av 1920-talet. Lampan är formgiven så att ljuset ska reflekteras jämt och vackert i rummet.

ART NR:	100021 / 100022
HÖJD EXKL. LJUSKÄLLA:	13 CM
HÖJD INKL. LJUSKÄLLA:	18 CM
DIAMETER:	20 CM
VIKT:	0,5 KG
MAX WATT:	60 WATT
LAMPHÅLLARE:	E27
SKYDDSKLASS:	I
IP-KLASS:	IP 20
MATERIAL:	MÄSSING / FÖRNICKLAD MÄSSING



HANTVERKSMÄSSIGT TILLVERKAD

*S V E N S K T T E N N*

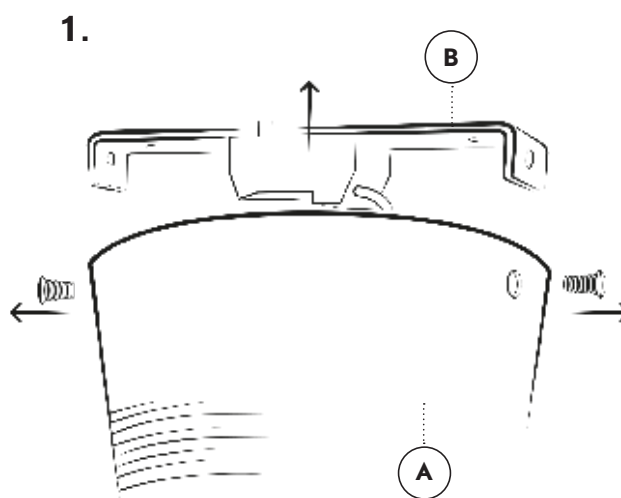
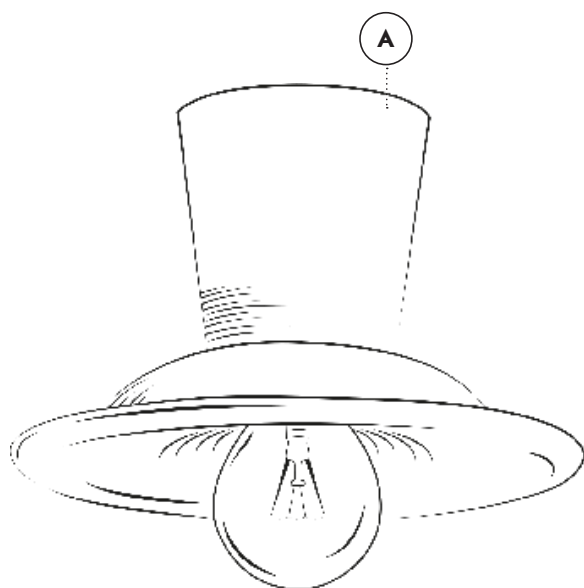
## SKÖTSELRÅD

Svenskt Tenns lampor är lackerade och skall därför inte putsas. Torka ytorna lätt med en fibertrasa. Armaturen får inte komma i kontakt med vatten.

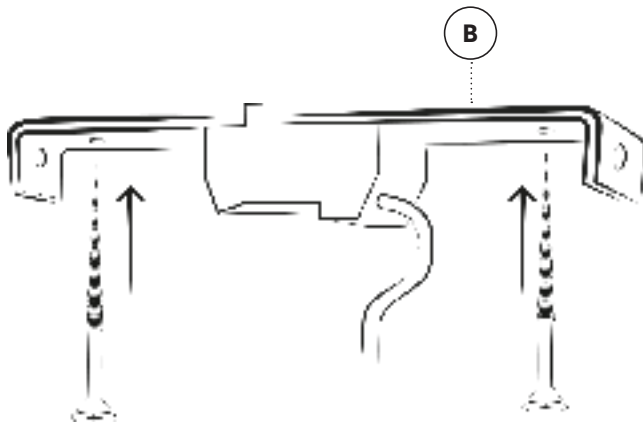
## MONTERINGSANVISNINGAR

Inga lösa delar i förpackningen.

1. Skruva loss de två sidoskruvarna från lampkåpan (A). Ta ut det vita takfästet (B).
2. Montera takfästet (B) i de två skruvhålen i taket.
3. För över lampkåpan (A). Skruva tillbaka sidoskruvarna.



2.



3.

