

TAKLAMPA 2358

FORMGIVARE: JOSEF FRANK, 1920-TAL

Josef Frank formgav ursprungsversionen till Taklampa 2358, eller "Spindeln" som den ofta kallas, för sitt eget företag Haus & Garten i Österrike, under slutet av 1920-talet. Den första modellen av lampan hänger fortfarande i "Villa Beer", en av de privatbostäder som Josef Frank ritade i Wien. Ritningen av taklampan tog han med sig till Sverige 1933, och utifrån den skapade han Taklampa 2358 för Svenskt Tenn. De synliga glödlamporna var som en blinkning till jugendtiden och den elektriska lampans födelse.

ART NR:	100097/100098
HÖJD:	35 CM EXKL. GLÖDLAMPA
BREDD:	62 CM
VIKT:	2,2 KG
MAX WATT:	8X60 W
SOCKEL:	E27
MATERIAL:	MÄSSING/FÖRNICKLAD MÄSSING
LJUSKÄLLA INGÅR:	NEJ



HANTVERKSMÄSSIGT TILLVERKAD I SVERIGE

S V E N S K T T E N N

SKÖTSELRÅD OCH MONTERINGSANVISNINGAR

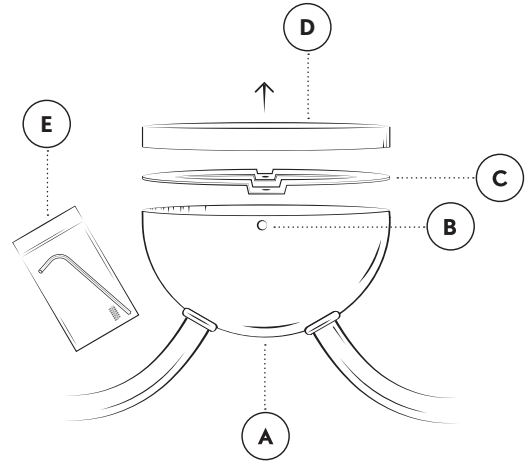
Svenskt Tenns lampor är lackerade och skall därför inte putsas. Torka ytorna lätt med en fibertrasa.
Armaturen får inte komma i kontakt med vatten.

SVENSKA ANVISNINGAR

Skruva fast träringen (D) och metallplattan (C) i taket. Trä kåpan (A) över metallplattan och reglera de två metallpinnarna i skårorna. Vrid och lås därefter med stoppskruven (E).

ENGLISH INSTRUCTIONS

Fasten the wooden ring (D) and metal plate (C) to the ceiling. Place the housing (A) over the metal plate and adjust the two metal pins in the grooves. Turn and lock with the set screw (E).

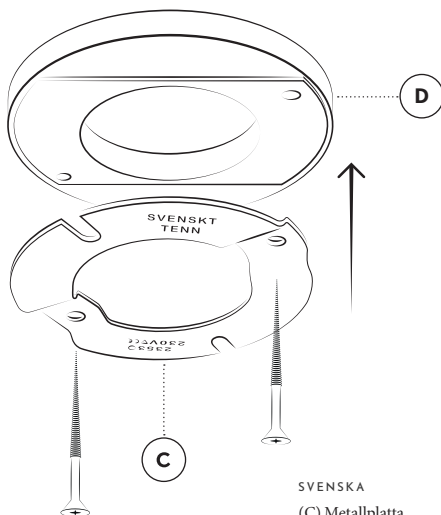


SVENSKA

- (A) Kåpa
- (B) Skruvhål
- (C) Metallplatta
- (D) Träring
- (E) Insexnyckel & stoppskruv

ENGLISH

- (A) Housing
- (B) Screwhole
- (C) Metal ceiling plate
- (D) Wooden ring
- (E) Allen key & set screw

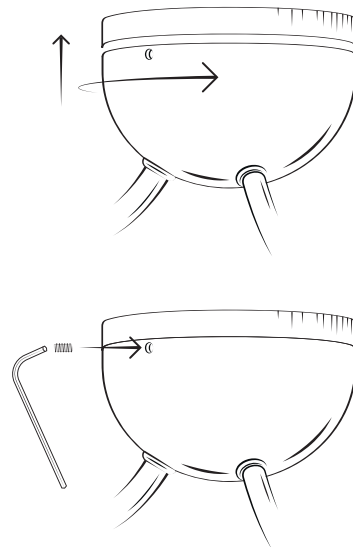


SVENSKA

- (C) Metallplatta
- (D) Träring

ENGLISH

- (C) Metal ceiling plate
- (D) Wooden ring



SVENSKA

- (A) Kåpa
- (E) Insexnyckel & stoppskruv

ENGLISH

- (A) Housing
- (E) Allen key & set screw