

VÄGGLAMPA 2484

FORMGIVARE: JOSEF FRANK

Josef Frank formgav vägglampa 2389 för sitt eget företag Haus & Garten i Österrrike, på 1920-talets slut. Lampan är ritad så att ljuset ska reflekteras jämt och vackert i rummet. Ritningen av vägglampan tog Frank med sig till Sverige 1933 där han började arbeta för Svenskt Tenn.

ART NR:	100032
DJUP:	55 CM
HÖJD:	60 CM
MATERIAL:	MÄSSING
MAX WATT:	40 W
SOCKEL:	E27
IP-KLASS:	20
SLADDLÄNGD:	2,65 M



HANTVERKSMÄSSIGT TILLVERKAD

S V E N S K T T E N N

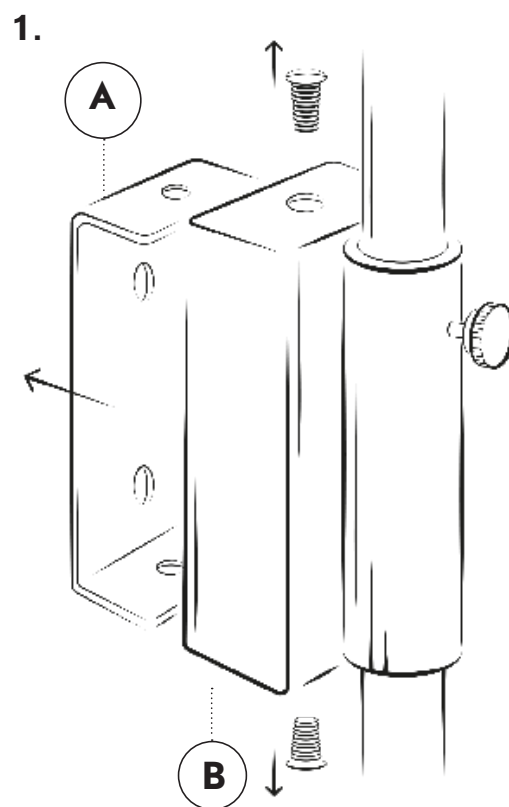
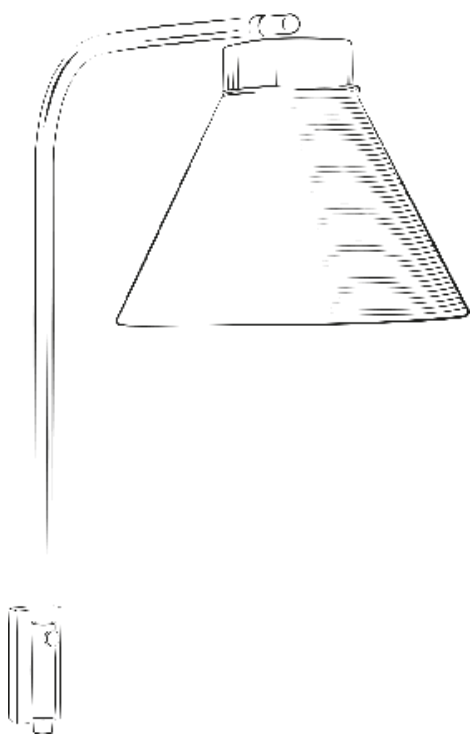
SKÖTSELRÅD

Svenskt Tenns lampor är lackerade och skall därför inte putsas. Torka ytorna lätt med en fibertrasa. Armaturen får inte komma i kontakt med vatten.

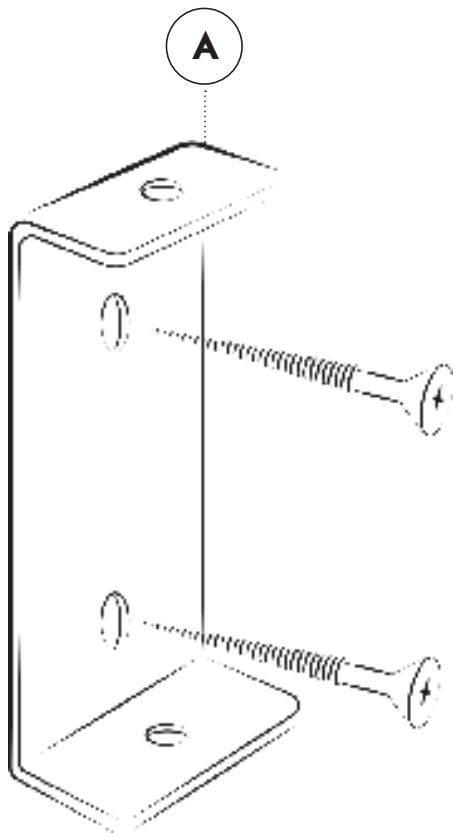
MONTERINGSANVISNINGAR

Inga lösa delar i förpackningen.

1. Lossa den övre och undre skruven på väggfästet (B). Ta ut den vita brickan (A).
2. Montera brickan (A) på väggen.
3. Placera väggfästet (B) på väggbrickan. Skruva tillbaka den övre och undre skruven.



2.



3.

